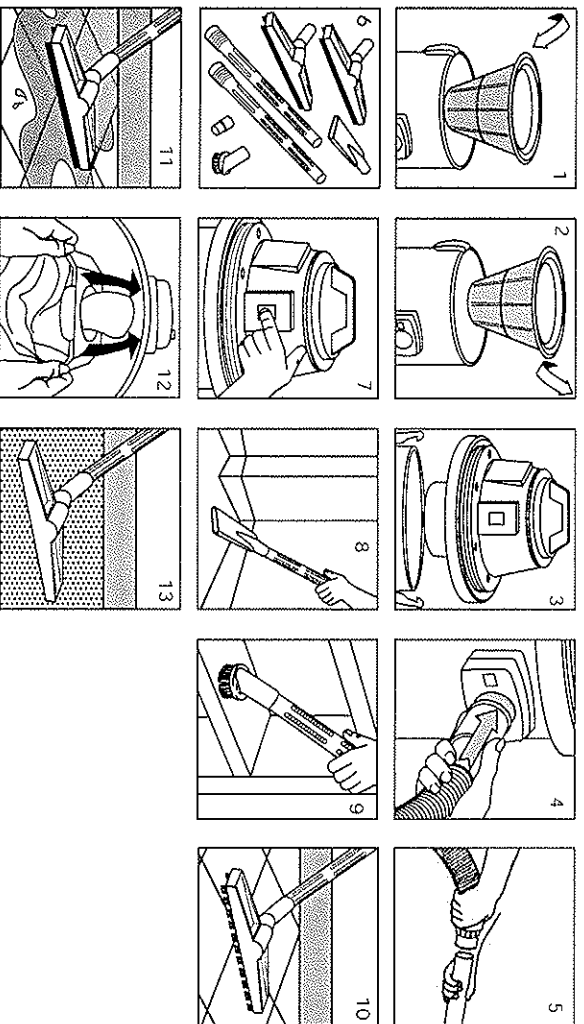


N.B. I disegni degli apparecchi sotto riportati sono puramente indicativi. Drawings above reported are merely indicative. Les dessins des appareils reportés ci-dessous sont purement indicatifs. Die oben aufgeführten Zeichnungen sind nur Indikativ. Los dibujos que siguen a continuación son meramente indicativos. Bovendien worden te vermeldingen zijn enkel ter verduidelijking. Indikative over er Yksiosuella olevat kuvatt ovat ainoastaan viiteellisiä. OBS! Eideerna som visas, kan avvika från din utrustning, men ger dig vägledning. N.B. De versta delarna i de levererade utrustningarna är kun Te, svedia poy arafonorial parapani einai apia endielikka. Os es que mas mencionados são me e r a m e n t e indicativos.



DETALJSPECIFIKATION SPARE PARTS LIST ERSATZTEILLISTE

PRODUKT/PRODUCT: S20/S29T NR./NO. 7317002/7317003

DET.NR. ITEM INDEX	ARTIKEL PART TEIL	BENÄMNING DESCRIPTION BEZEICHNUNG	ANTAL QTY ANZAHL
A	00419P	Motorlopp / Motor block / Motorkopf	1
B	00326	Strombrytare / Switch / EIN/AUS Schalter	1
D	02676	Flottör / Float / Schwimmer	1
E	03239	Polyesterfilter / Polyester filter / Polyesterfilter	1
F	01847/SNE	Hällare / Hooks / Befestigungsklammern	2
G	02652 ANE	Sugintag / Suction inlet / Saugstutzen	1
H (S20)	00328 BASE	Dammbehållare / Tank / Behälter	1
H (S29T)	00893 BASE	Dammbehållare / Tank / Behälter	1
L	00008 RN	Sugslang / Flexible hose / Saugschlauch	1
M	06387	Sugrör / Tube / Verlängerungsrohr	2
N	06388	Adapter / Adaptor / Reduzierstücke	1
O	06389	Sughandtag / Wand / Handgriff	1
P	06295	Rund borstrumnstycke / Round brush / Rundbürste	1
Q	00003	Fogmunstycke / Flat lance / Fugendüse	1
R	00632/38	Torrugmunstycke / Dust tool / Trockensaugdüse	1
S	06385	Våtsugmunstycke / Wet tool / Wassersaugdüse	1
T	06386	Mattmunstycke / Carpet tool / Teppich Saugdüse	1