



***Pullman
Ermator***

**ANVÄNDARHANDBOK
OPERATING INSTRUCTIONS**

**Luftrenaren
Air cleaner**

A300

A600

FÖRORD

Bäste kund,
Tack för att Ni valt Pullman-Ermator som leverantör.

Vi önskar Er lycka till med Er nya luftrenare A300 / A600 och hoppas att den motsvarar Era förväntningar.

Vi tillverkar produkter sedan 1967 för professionell stofthantering och har genom åren erhållit en gedigen kompetens inom området. Vi utökar och förnyar ständigt vårt produktsortiment med nya kvalitetsmaskiner.

Kontakta oss på Pullman Pullman-Ermator eller någon av våra återförsäljare för information om våra produkter. Ni kan även gå in på vår hemsida, www.pullman-ermator.se.

Viktigt!

Denna instruktionsbok behandlar endast luftrenaren Pullman-Ermator A300 / A600.

Luftrenaren Pullman-Ermator A300 / A600 får endast användas för hantering av torrt, ej explosivt, material.

Om luftrenaren används för andra ändamål eller hanteras på annat sätt än vad denna instruktionsbok beskriver, fransäger sig Pullman-Ermator AB allt ansvar.

Beakta speciellt avsnitt Säkerhetsföreskrifter.

Läs instruktionsboken innan luftrenaren Pullman-Ermator A300 / A600 tas i bruk.

De reservdelar som används till luftrenaren Pullman-Ermator A300 / A600 skall vara godkända av Pullman-Ermator AB.

Uppackning

Var noga med att kontrollera att luftrenaren är oskadad att inga synliga märken finns på sladden.

Säkerhetsföreskrifter

Handhavande

Varning

- En elkabel som har klämskador eller torrsprickor kan vara farlig att använda och skall omedelbart bytas ut. Risk för personskada.

Varning

- Anslut ej maskinen till ett ojordat uttag. Risk för personskada.

Varning

- Se till att uppställningsplatsen är stabil, så att inte luftrenaren välter. Risk för person- och egendomsskada.

Varning

- Risk för klämskada vid hantering av exenterlås.

Varning

- Maskinen får ej användas i miljöer där explosiva gaser förekommer. Stor risk för explosion.

Varning

- Stäng alltid av maskinen via strömbrytaren innan kontakten dras ur vägguttaget. Påslagen strömbrytare kan ge upphov till stöt mellan stickproppens kontaktytor.

Service

Varning

- Dra ut kontakten från vägguttaget vid underhållarbete. Risk för personskada.

Varning

- I samband med byte av grovfilter och vid byte av absolufilter kan hälsovådligt damm spridas. Operatören bör därför bära skyddsglasögon, skyddshandskar, andningsmask med skyddsklass FFP2. Risk för personskada.

Varning

- Stick ej hål på något filter. Risk för dammspridning.

Handhavande

Anslut anslutningskabeln till avsett vägguttag och anslut eventuell avledningsslang. Starta luftrenaren mha startknappen. Maskinen är utrustad med hel och halvfart.

Luftrenaren avskiljer materialet i två steg:

- Första steget sker genom ett grovfilter som bör bytas dagligen. Detta filter tar bort de stora partiklar och skyddar nästa filtersteg från för snabb igensättning.
- Andra steget sker genom ett absolutfilter. Detta filter renar luften och har filterklass H13. Filtret består av ett filterpaket och en ram av plåt.

Grovfiltrets driftsegenskaper

Grovfiltret har bra styrka och är lätt att byta, har lågt grundtryckfall med mycket god avskiljning. Grovfiltret tar hand om de stora partiklarna och är ett skydd för absolutfiltret.

Absolutfiltrets driftsegenskaper

Absolutfiltret är dimensionerat för fint, torrt damm och ska föregås av grovfilter. Absolutfiltret är av kvalitén HEPA H13.

OBS

- Absolutfiltret får ej rengöras utan måste bytas när det är förbrukade.

OBS

- Absolutfiltrets drifthållbarhet minskar och kan helt förstöras om det utsätts för vatten.

Filterindikator

A600 är utrustad med filterindikator och varningslampa. Indikatorn mäter tryckfallet över absolutfiltret. Vid för högt tryckfall tänds lampan och indikerar att filterbyte är nödvändigt för att erhålla full effekt på luftrenaren.

Fläkt

Luftrenaren är försedd med en 1-fas fläkt.

Risk vid dammspridning – Personlig skyddsutrustning

I samband med byte av grovfilter samt absolutfilter kan hälsovådligt damm spridas. Operatören bör bära skyddsglasögon, skyddshandskar, andningsmask med skyddsklass FFP2.

Tillbehör

Följande artiklar är förbrukningsartiklar och måste bytas regelbundet för att uppnå den bästa funktion av maskinen:

Art nr.	Benämning	Antal/maskin	Maskintyp
200600376	Grovfilter (25-pck)	1st	A300/A600
8337024	Absolutfilter A300	1st	A300
8337025	Absolutfilter A600	1st	A600

För beställning av reservdelar, kontakta återförsäljare eller Pullman Ermator AB direkt.

Garanti

På samtliga Pullman-Ermator luftrenare med tillbehör gäller 12 månaders fabriksgaranti avseende material/tillverkningsfel. Med maskinen medföljer en garantisedel som efter returnerande till Pullman-Ermator AB utökas garantin till 36 månader.

Ingrepp i maskinen får ej ske utan tillverkarens godkännande. Garantin omfattar ej fel som uppstått genom normalt slitage, ovarsamhet, felaktig användning, obehörigt ingrepp eller att luftrenare kopplats till felaktig spänning.

Vid reklamation skall luftrenaren eller överenskommen del därav returneras till oss eller vårt ombud för garantiundersökning och för eventuell garantireparation eller utbyte.

Felsökning

Luftrenaren är konstruerad och anpassad för en krävande miljö och uppgift, men användaren bör dock beakta att aggregaten innehåller precisionstillverkade komponenter som bör skyddas mot hårda slag och stötar. Filter, tätningar, infästningar och anslutningar är omsorgsfullt anpassade och utvalda för operatörens arbetsmiljö. Det är därför naturligtvis av stor vikt att operatör och servicepersonal behandlar aggregatet med insikt och kunskap, detta för att maskinen skall tjäna felfritt för det ändamål den är avsedd för.

<u>Problem</u>	<u>Orsak</u>	<u>Åtgärd</u>
Fläkten går inte	El ej ansluten	Anslut el
	Kabelbrott	Byt kabel
	Strömbrytare trasig	Byt strömbrytare
Fläkten stannar direkt efter start	Felaktig säkring	Anslut till rätt säkring
Fläkten går men suger ej	Filtret igensatt	Byt filter och kolla indikatorn för fullt filter
Fläkten går men suger dåligt	Igensatt filter	Rensa eller byt filter
	Packningar defekta	Byt aktuell packning
Maskinen blåser ut damm	Filtret lossnat eller defekt	Kontrollera och byt vid behov
Onormalt maskinljud		Beställ service

Behåll denna manual

TEKNISKA DATA

TECHNICAL DATA

Luftrenare / Air cleaner	A300	A600
MÄRKSPÄNNING Voltage	230 VAC, 1-fas (1-phase)	230 VAC, 1-fas (1-phase)
EFFEKTUTTAG Power	70W	270 W
MAX LUFTMÄNGD Max Airflow	280m ³ /h	550m ³ /h
GROVFILTER Filter klass / Filter class Yta/Area	0,09m ²	0,09m ²
ABSOLUTFILTER Filter klass / Filter class Yta/Area	H13 3,15m ²	H13 3,44m ²
LJUDNIVÅ Sound level	70 dB(A)	70 dB(A) (prel.)
DIMENSION HXBXL Dimensions	400x340x320	400x370x430 mm
VIKT Weight	8 kg	13 kg

**OM ÖVERENSSTÄMMELSE
DECLARATION OF CONFORMITY
DECLARATION DE CONFORMITÉ
ERKLÄRUNG DER ÜBERSTIMMUNG
SAMSVARSERKLØRING**

**Pullman Scandinavian AB
Industrivägen 10
S-777 34 SMEDJEBACKEN**

*Försäkrar under eget ansvar att maskinen
Declare under our sole responsibility that the machine
Certifie sous sa propre responsabilité que le produit ciaprès
Versichern auf eigener verantwortung, dass das Produkt
Forsikrer under eget ansvar at maskinen*

A300

Nr./No: 0600013 0001 -

A600

Nr./No: 0600145D0001 -

Tillv.år/Manufact.year/Baujahr: 2006-

*som omfattas av denna försäkring är i överensstämmelse med standarder:
included in this declaration, follows the provisions of the:
est conforme aux aux normes suivantes:
den folgenden Normen entspricht:
er i overensstemmelse med standarder:*

**SS-EN 292-1, SS-EN 60 204-1 (1993.11.30)
SS-EN 55011:1989
SS-EN 50082-1
SS-EN 60335-1, SS-EN 60335-2-69 & A1**

enligt villkoren i/according to/selon/aut/i henhold til vilkårene i
**Machine Directive 98/37/EEG
Low Voltage Directive 73/23/EEG
EMC Directive 89/336/EEG**

SMEDJEBACKEN 2006.01.01

Torbjörn Bengtsson
VD
General Manager

Introduction

Dear Customer,
Thank you for choosing Pullman-Ermator as your supplier.

We hope that the Pullman-Ermator air cleaner will be to your satisfaction and meet your expectations.

Pullman-Ermator has been manufacturing professional dust extractors since 1967 and over the years has accrued know-how in this area. We continuously strive to improve in our product segment and will continue to supply the market with new equipment.

Please feel free to browse information about our product programme on our web site www.pullman-ermator.se.

Notice!

These instructions are only for the air cleaner type Pullman-Ermator A300 / A600.

The air cleaner, Pullman-Ermator A300 / A600 can only be used with dry, non-explosive materials.

Pullman-Ermator will not be held responsible if the air cleaner is used for other applications or has been used in ways other than those outlined in this instruction manual.

Before using the machine, please read the safety regulations carefully.

Read the complete instruction manual before using the Pullman-Ermator A300 / A600.

All spare parts used for the Pullman-Ermator A300 / A600 must those specified by Pullman-Ermator AB.

Unpacking

When unpacking the machine, please check that the air cleaner has not been damaged in transport.

Safety Instructions

Handling

Warning

- Cables damaged through crushing or splitting can be dangerous if used and should be replaced immediately. Risk of personal injury.

Warning

- Do not connect the machine to an unearthed socket. Risk of personal injury.

Warning

- Make sure the assembly area is firm, so the air cleaner does not tip over. Risk of personal and material injury.

Warning

- Risk of pinching when handling the toggle fastener.

Warning

- The machine must not be used in environments where explosive gases may be present. Serious risk of explosion

Warning

- The machine should be turned off at the switch before releasing the power lead from the wall outlet. If the switch is in the on position, a spark can occur between the contact on the power lead contact.

Service

Warning

- Remove the plug from the wall socket when carrying out maintenance work. Risk of personal injury.

Warning

- Dust that is hazardous to health can be spread when the coarse filter and the absolute filter are replaced. Accordingly, the user should wear protective glasses, protective gloves, and a breathing mask conforming to protection class FFP2

Warning

- Do not puncture the absolute filter. Risk of dust dispersion.

Handling

Connect the lead to the power outlet, attach the outlet hose if available. Start the machine by pressing the start knob. The air cleaner has two speeds.

The air cleaner separates material in two stages:

The first stage uses a coarse filter. This traps the bigger particles and acts as protection for the main filter. The coarse filter should be changed on a daily basis.

The second absolute filter separates the unhealthy dust that is invisible to the eye.

Coarse filter characteristics

The coarse filter is strong and easy to change. It has low pressure drop and good separation capability. The coarse filter takes care of big particles and acts as protection for the absolute filter.

Main filter characteristics

The main filter is an absolute filter with class HEPA H13 that is dimensioned for fine, dry dust and should be preceded by a pre-filter.

Caution

- The operating life of the absolute filter decreases and can be completely destroyed if exposed to water.

Caution

- The absolute filters cannot be cleaned and must be replaced when full.

Filter indicator

A600 has a filter indicator connected to a warning light which measures the pressure drop over the filter. If the pressure drop is too high, the light will show and the absolute filter should be changed. Using the air cleaner when light is showing will reduce the effectiveness of the machine.

Fan

The Air cleaner is equipped with a single, 1 phase fan.

Risk of dust dispersion - Use of personal safety equipment

Unhealthy dust can be spread when cleaning the coarse filter and during filter change. Accordingly, the user should wear protective glasses, protective gloves, and a breathing mask conforming to protection class FFP2.

ACCESSORIES

PART NO.	DESCRIPTION	No./machine	Machine
200600376	Coarse filter (25-pack)	1pc	A300/A600
8337024	Absolute filter A300	1 pcs	A300
8337025	Absolute filter A600	1pc	A600

Contact your local representative for other spare parts.

WARRANTY

All Pullman-Ermator devices and accessories have a 12-month factory warranty for material and manufacturing defects. When returning the attached warranty slip, the warranty extends to 36 months. Do not attempt to repair the suction apparatus without the consent of the manufacturer.

The warranty does not cover defects which are the result of normal wear and tear, negligence, defective use, unauthorised repair or the suction apparatus being connected to the incorrect voltage.

In the event of any complaint, the suction apparatus or an agreed part of it must be returned to us or our authorised representative for warranty examination and for any warranty repair or replacement.

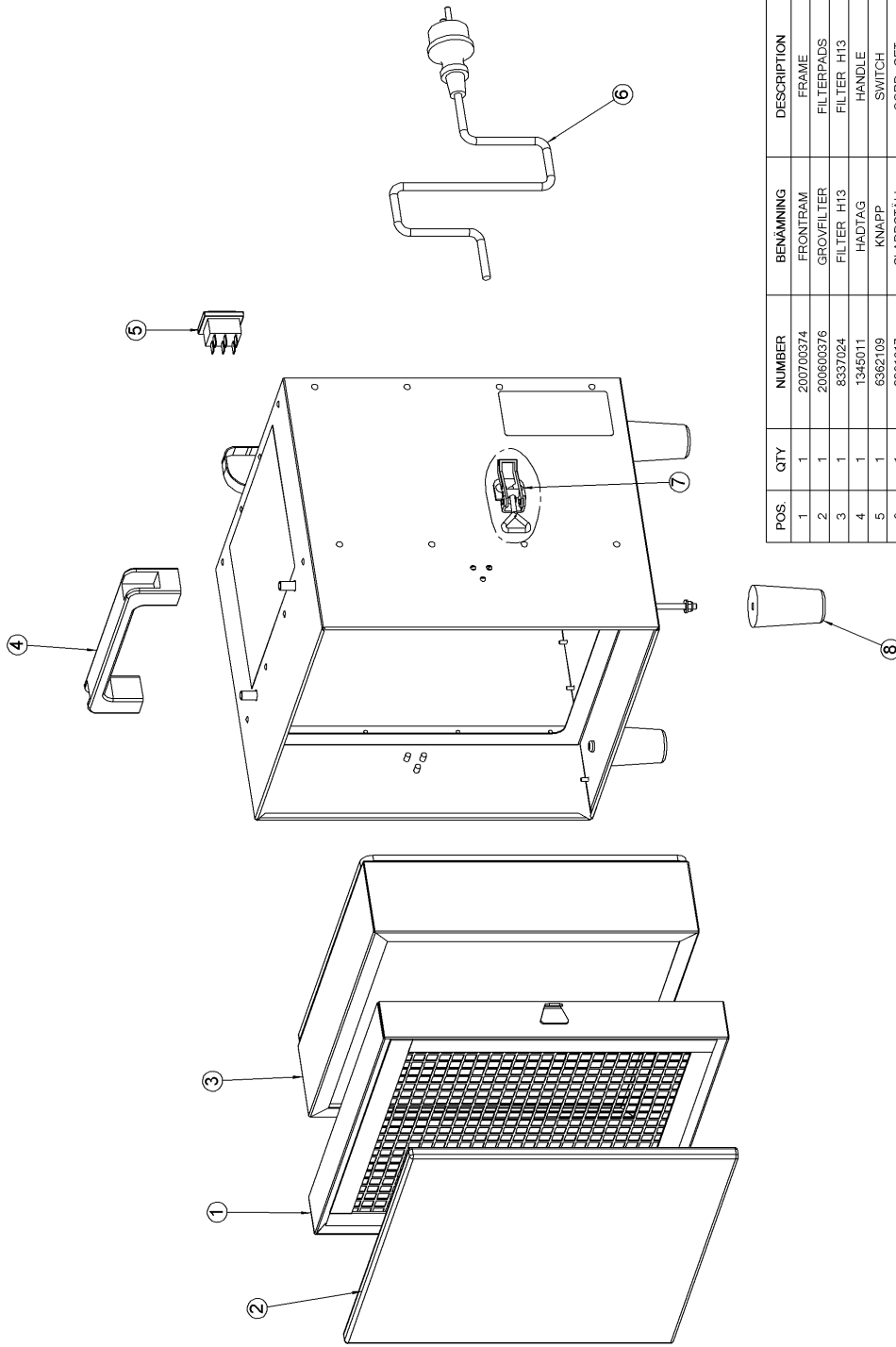
PROBLEM SOLVING

The Pullman-Ermator A300 / A600 is designed and manufactured for severe environments and tasks, but the user must note that the machine components must be protected from knocks and blows. Filter and sealing connections are carefully chosen to serve the operator. Therefore, the machine must be handled with care if it is to work correctly for many years.

<u>Problem</u>	<u>Cause</u>	<u>Procedure</u>
The fan does not start	No power	Connect the machine
	Cable defective	Change
	Switch defective	Change
The fan stops immediately	Wrong fuse	Connect the correct fuse
The fan runs, but suction is poor	Blocked filter	Change filter
	Cover loose	Adjust
	Sealing defect	Change current seal
Dust blows from unit	Defective or loose filter	Adjust or change
Abnormal noise		Order service

Keep these instructions

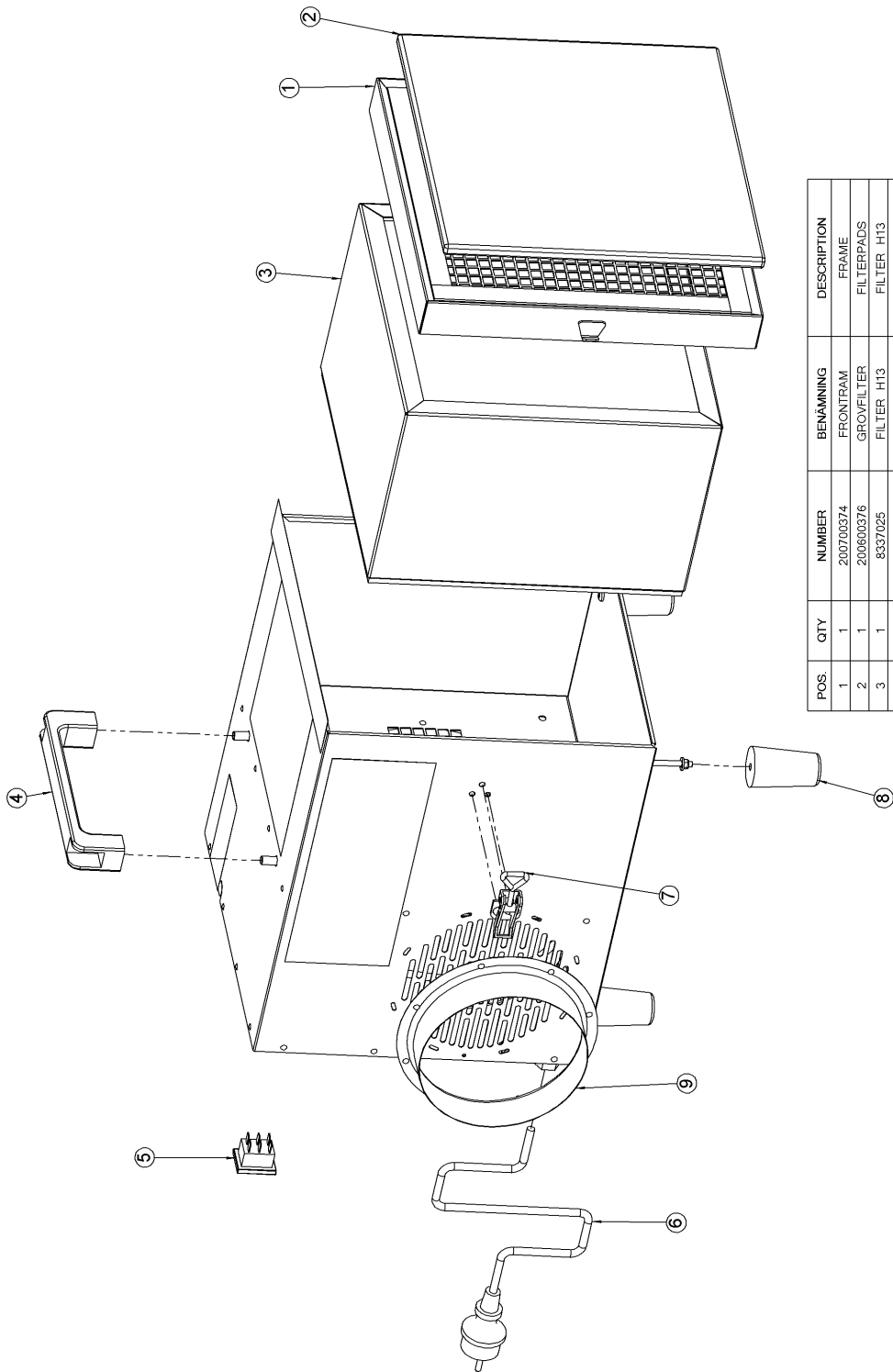
A300



POS.	QTY	NUMBER	BENÄMNING	DESCRIPTION
1	1	200700374	FRONTRAM	FRAME
2	1	200600376	GROVFILTER	FILTERPADS
3	1	8337024	FILTER_H13	FILTER_H13
4	1	1345011	HÄDTAG	HANDLE
5	1	6362109	KNAPP	SWITCH
6	1	3361017	SLADDSTÄLL	CORD SET
7	2	200700372	EXCENTERLÄS SATS	TOGGLE FASTENER KIT
8	4	8370005	FOT	FOOT

Number	200600013
Modell	A300 MONTAGE
Model	A300 ASSEMBLY
Rev.	01

A600



POS.	QTY	NUMBER	BENÄMNING	DESCRIPTION
1	1	200700374	FRONTRAM	FRAME
2	1	200600376	GROVFILTER	FILTERPADS
3	1	8337025	FILTER HT3	FILTER HT3
4	1	1345011	HADTAG	HANDLE
5	1	6362109	KNAPP	SWITCH
6	1	3361017	SLADDSTÄLL	CORD SET
7	2	200700372	EXCENTERLÄS SATS	TOGGLE FASTENER KIT
8	4	8370005	FOT	FOOT
9	1	200700375	INLOPP SATS	INLET KIT

Number	200600145
Modell	A600
Model	A600
Rev.	01